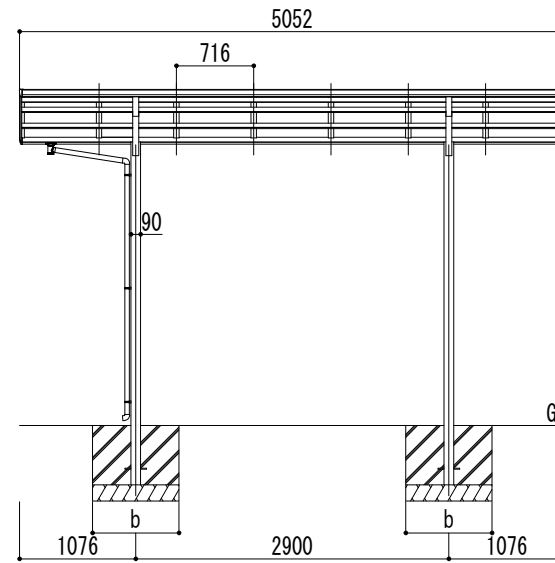
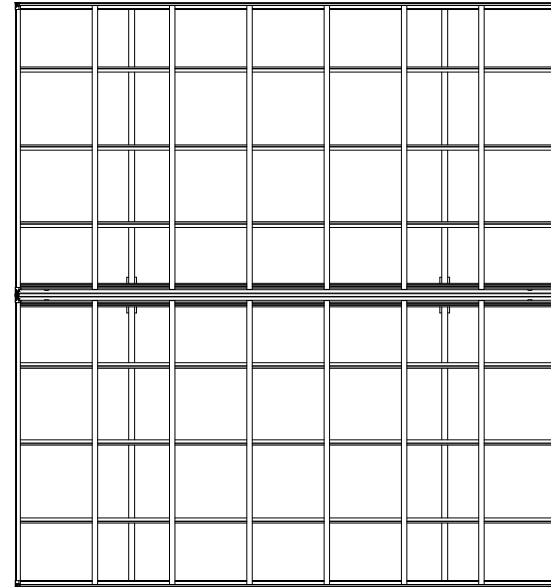
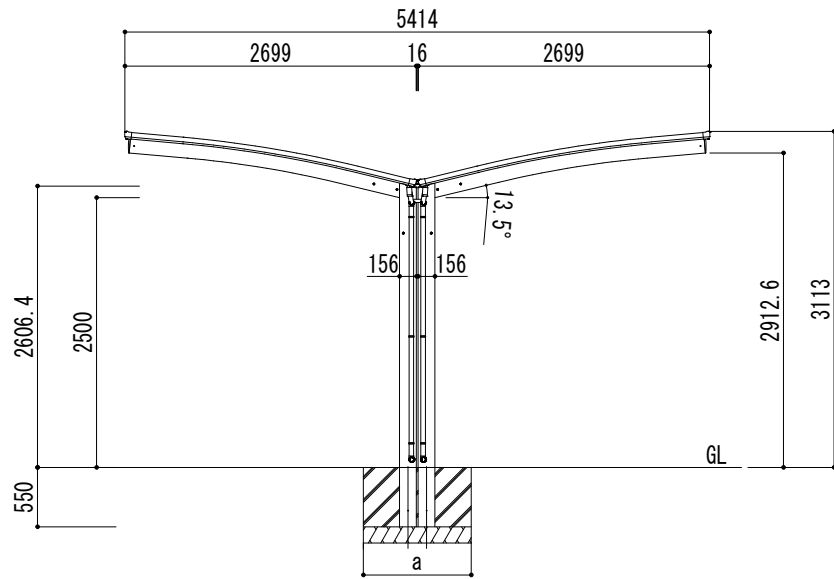


■基礎寸法表

開口呼称	奥行呼称	独立基礎			土間コンクリート考慮基礎		
		地耐力 (kN/m ²)			地耐力 (kN/m ²)		
		30	50	100	30	50	100
27+27	50	a・b 1300	a・b 1200	a・b 1000	a・b 700	a・b 650	a・b 650



変更記事	設計監理	般	工事名	照査担当	作図	尺度	御受領印
	施工	般	図面名			1/35	年月日

図面名	リアルポートⅣ レギュラータイプ Y合掌(2台用) L50-W27+27 ロング柱
-----	--

照査担当	作図	尺度	御受領印
		1/35	年月日

Daisen 株式会社

図番

